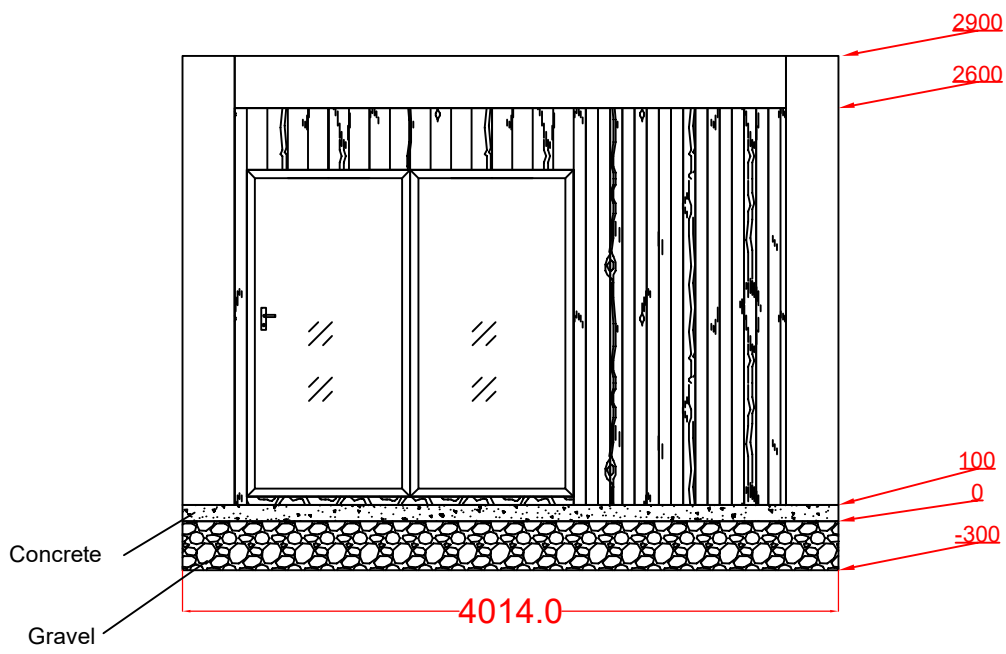
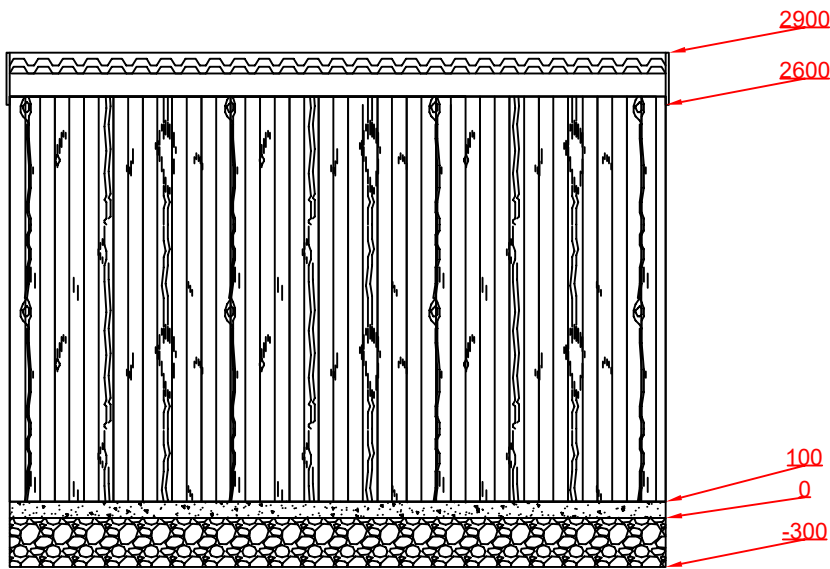


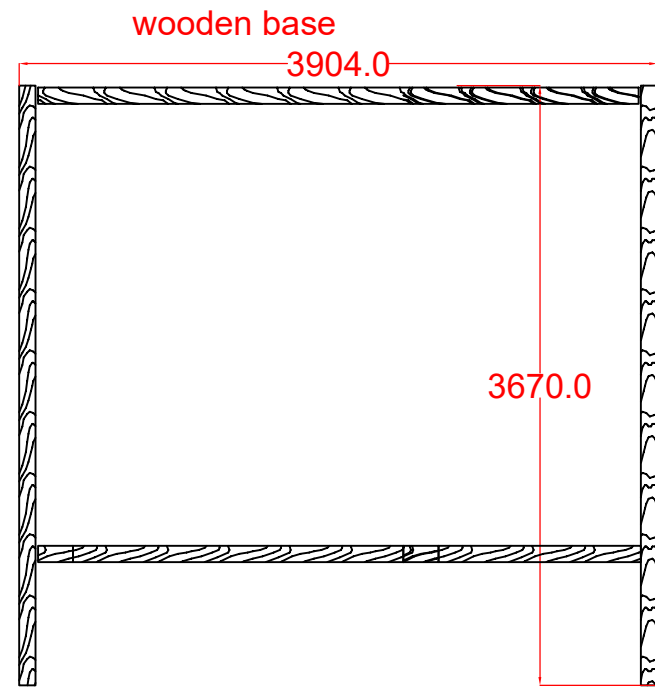
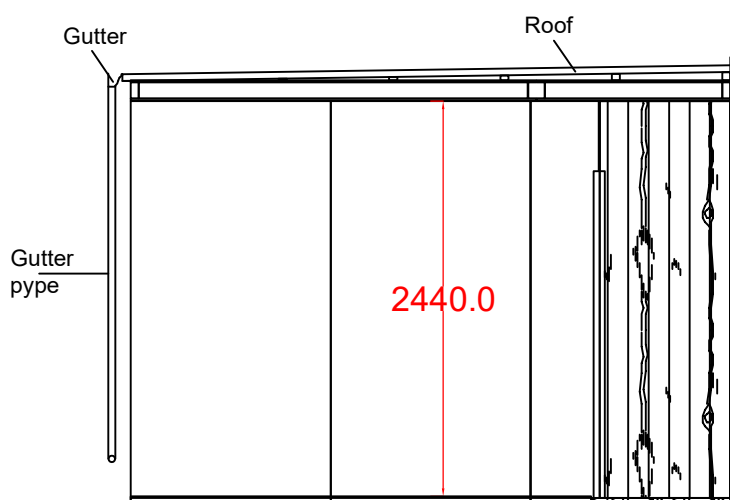
1 Elevation



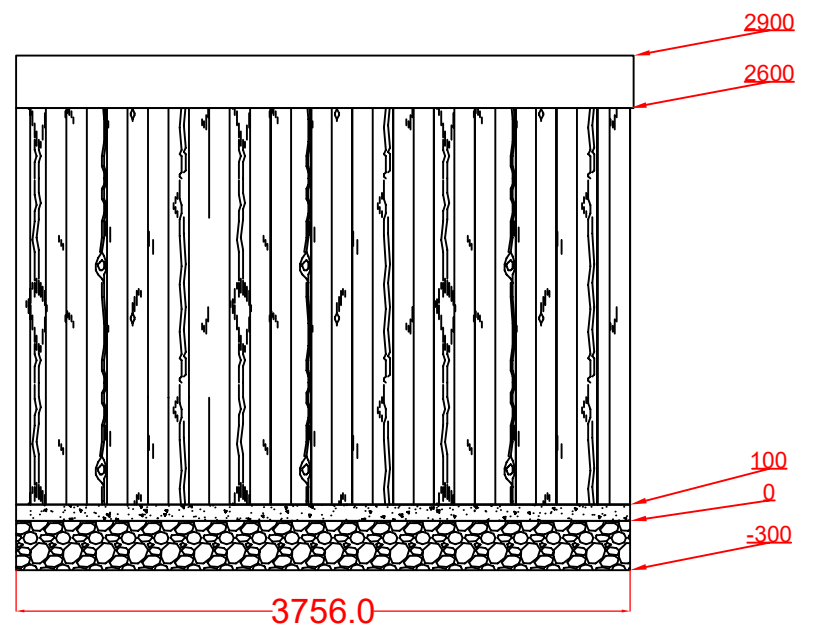
2 Elevation



A-A



3 Elevation



4 Elevation

