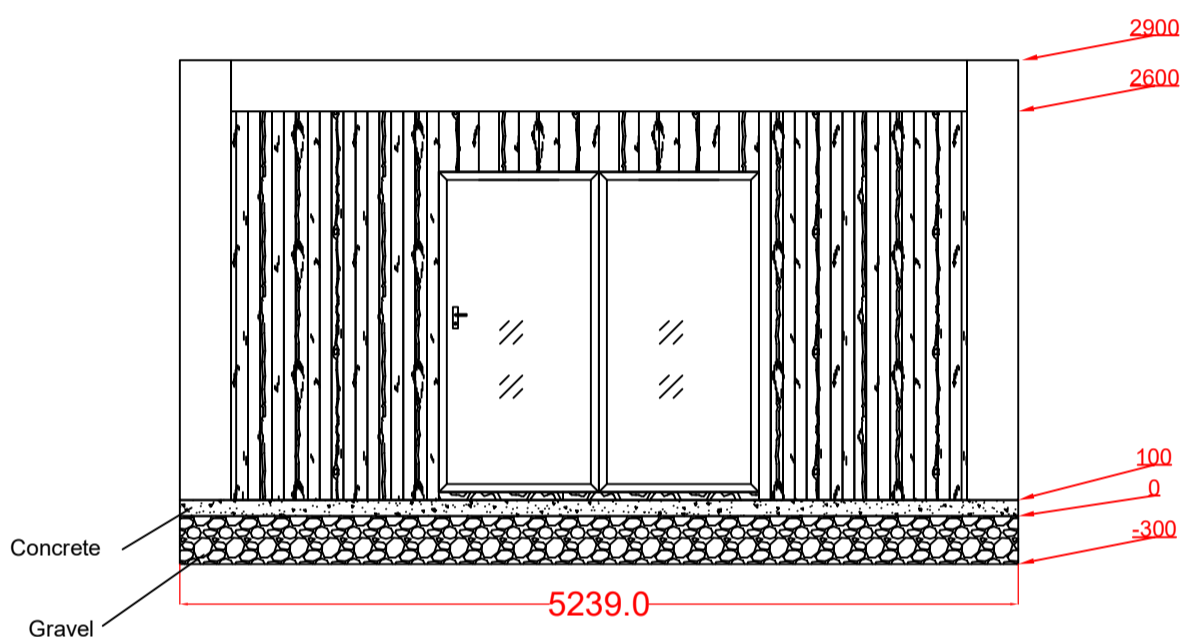
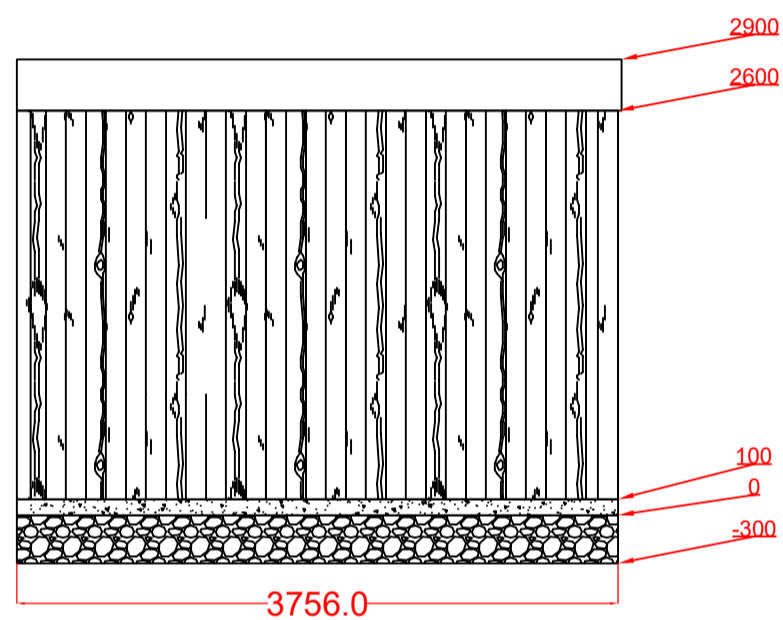


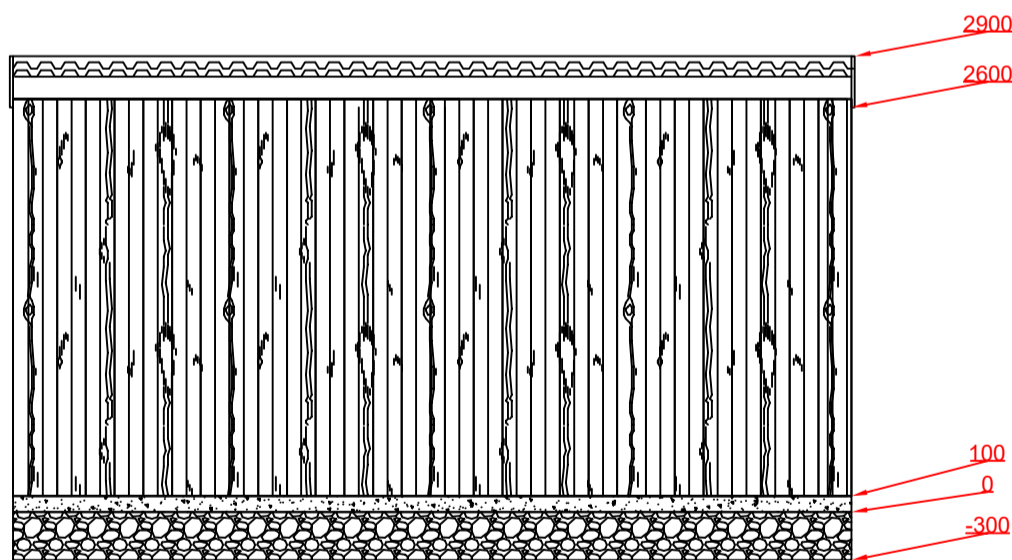
1 Elevation



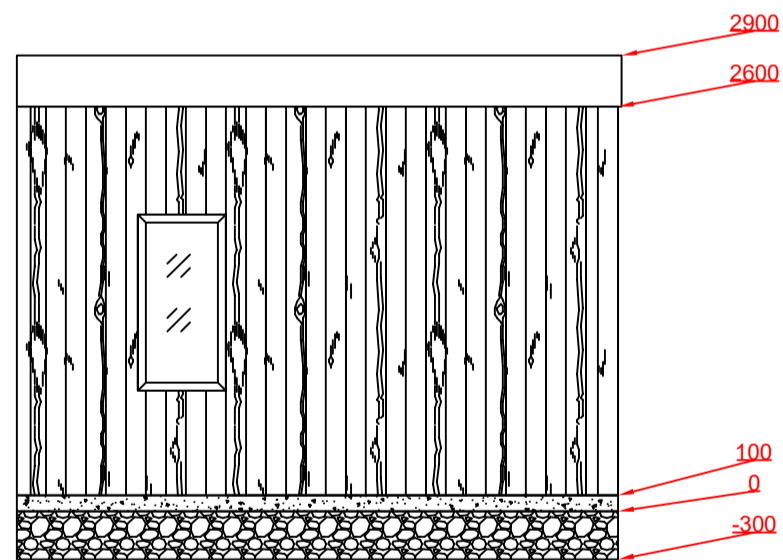
3 Elevation



2 Elevation



4 Elevation



A-A

